



MF 60 VACUUM

VERTICAL VACUUM PACKAGING MACHINE



Via del Lavoro, 9
06083 Bastia Umbra



+39 075 8043623



sales@mftecno.com



www.mftecno.com




VACUUM VERTICAL PACKAGING MACHINE

MF 60 VACUUM



- **VACUUM VERTICAL PACKAGING MACHINE**
- **CONFEZIONATRICE VERTICALE PER SACCHI SOTTO VUOTO**

 The MF 60 VACUUM vertical packaging machine is developed to make large formats with vacuum filling, starting from a reel of flat film.

This solution is particularly suitable every time the product shelf-life must be extended. At the same time, the Vacuum packaging allows perfectly compact and square packaging to be obtained, even if very large.

Given the large dimensions of the bags, in this case the vacuum chamber will be positioned outside the automatic machine, at the side. The vacuum chamber can be double or single, depending on production requirements, and was developed to make format change functional and fast.

 La Confezionatrice Verticale MF 60 VACUUM è progettata per realizzare grandi formati in Sottovuoto, partendo da una bobina piana.

Questa soluzione è indicata quando si ha la necessità di prolungare la vita dei prodotti.

Allo stesso tempo il confezionamento in Sottovuoto permette di ottenere confezioni che, seppur di notevoli dimensioni, risultano perfettamente compatte e squadrate.

Date le ampie dimensioni dei sacchi, la campana del vuoto sarà in questo caso posizionata esternamente alla macchina automatica, in posizione laterale. La campana del vuoto può essere doppia o singola, in base alle necessità produttive ed è concepita per rendere funzionale e rapido il cambio di formato.

CONFEZIONATRICE VERTICALE PER SACCHI SOTTOVUOTO

ADVANTAGES / VANTAGGI

1

Creation of perfect, compact and geometrically square vacuum packages.

Creazione di confezioni in sottovuoto perfette, compatte e geometricamente squadrate.

2

Electronic management system that can constantly monitor the entire operating cycle.

Sistema elettronico di gestione in grado di controllare costantemente l'intero ciclo di funzionamento.

3

Plant easy to clean and the dosing elements and parts in contact can be inspected completely.

Facilità di pulizia dell'impianto e completa ispezionabilità degli elementi di dosaggio e delle parti in contatto.

4

Format flexibility: The particular design of the vacuum unit's casing allows for extremely fast format changes.

Flessibilità dei formati: La particolare esecuzione della campana del vuoto permette un cambio formato.

5

Touch-screen operator panel.

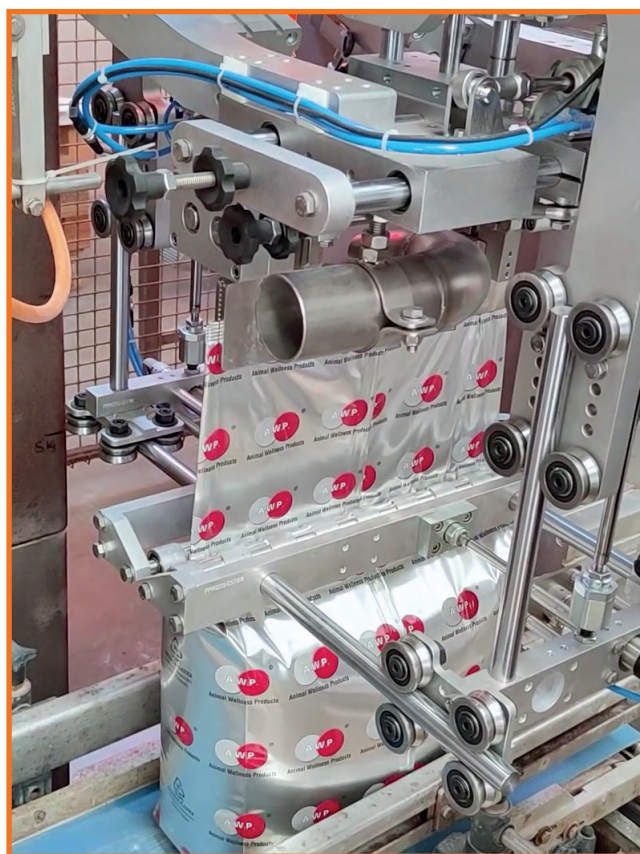
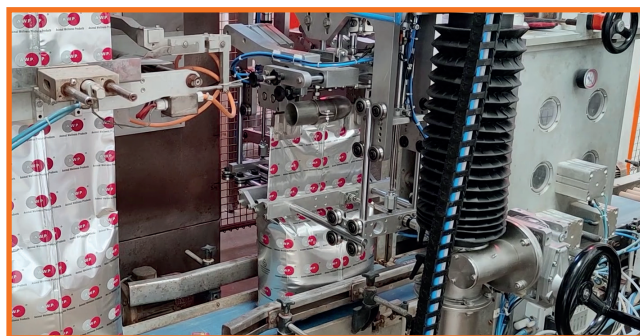
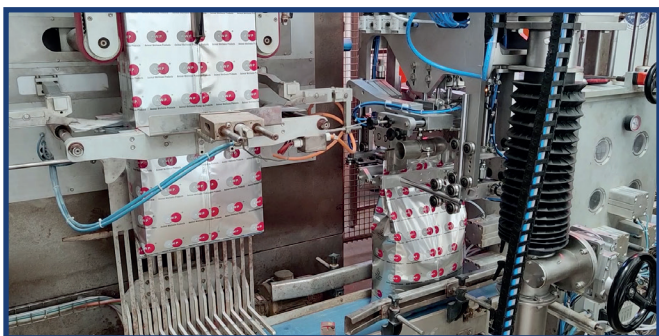
Pannello operatore touch-screen.

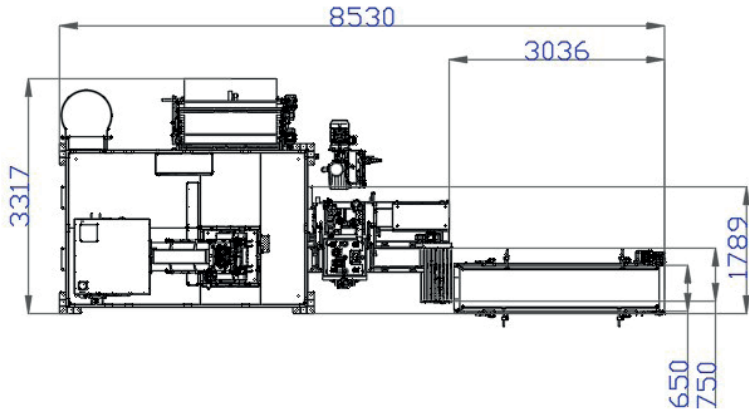
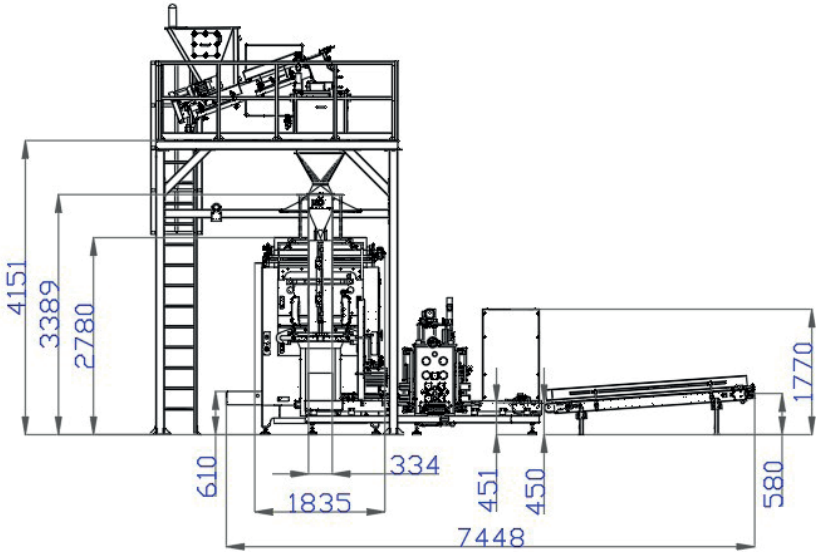
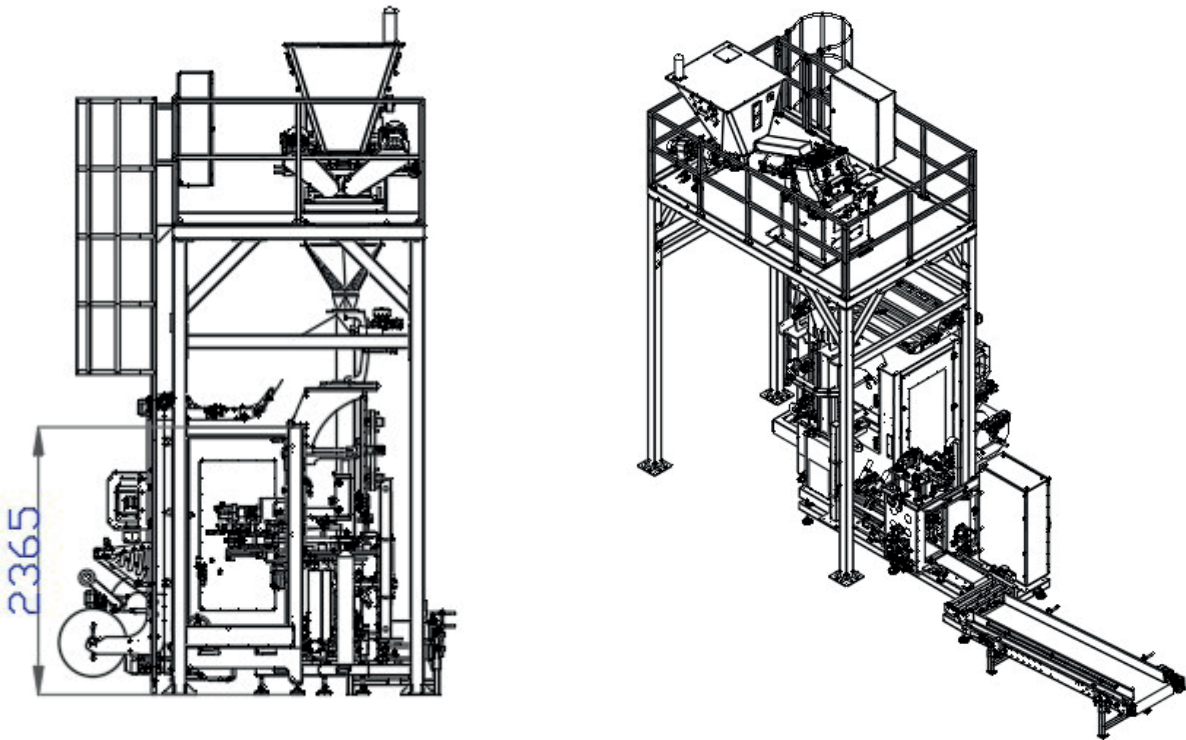
6

Self-diagnosis system for anomalies and verification via display.

Sistema di autodiagnosi anomalie e verifica tramite display

DETAILS / DETTAGLI





WE CARE FOR YOUR PRODUCT



MANUFACTURERS OF PACKAGING TECHNOLOGIES



ISO-9001:2015 certified company
Certificate n. 11226-A dated 31-07-2014
issued by KIWA CERMET ITALIA S.p.A.



Energy efficiency through
installation of new LED technology
lighting system



Via del Lavoro, 9
06083 Bastia Umbra



+39 075 8043623



sales@mftecno.com



www.mftecno.com

