



# AVVOLGITORI AUTOMATICI A BRACCIO ROTANTE

*AUTOMATIC WRAPPER WITH ROTATING ARM*

**MF WRAP 60**



Via del Lavoro, 9  
06083 Bastia Umbra



075 8043623



info@mftecno.com



www.mftecno.com



# AVVOLGITORE AUTOMATICO A BRACCIO ROTANTE MF WRAP 60



## Automatic Wrapper with rotating arm MF WRAP 60

L'avvolgitore a braccio rotante MF WRAP 60 è la più rapida soluzione di avvolgimento automatico per pallet offerta da MF TECNO, da inserire a valle di una linea di pallettizzazione nuova o esistente.

*The MF WRAP 60 rotating arm wrapping machine is the fastest automatic wrapping solution for pallets offered by MF TECNO. It must be introduced downstream from a new or existing palletising line.*

Progettato per applicazioni pesanti (fino a 2000 Kg di portata), permette di realizzare un avvolgimento con film estensibile, veloce compatto ed affidabile.

*Designed for heavy duty applications (up to 2000 Kg capacity), it allows fast, compact and reliable wrapping with stretch film.*

Il sistema di avvolgimento a braccio rotante garantisce una perfetta stabilizzazione del carico pallettizzato: durante l'operazione di avvolgimento il pallet rimane totalmente fermo, mentre il braccio meccanico gli ruota intorno e lo avvolge.

Tale caratteristica rende questa soluzione ideale quando il materiale confezionato e pallettizzato è altamente instabile.

*The rotating arm wrapping system guarantees perfect stabilisation of the palletised load: during the wrapping operation, the pallet remains completely still, while the mechanical arm rotates around and wraps it. This feature makes this solution ideal when the material packaged and palletised is highly unstable.*



- 1** Gruppo di rotazione silenzioso, affidabile e robusto  
*Silent, reliable and strong rotating unit*
- 2** Velocità del braccio regolabile e controllata da inverter  
*Inverter-controlled adjustable arm speed*
- 3** Quadro elettrico di comando con touch screen per segnalazione anomalie  
*Electric control board with touch screen to report anomalies*
- 4** PLC di comando  
*Command PLC*
- 5** Protezione a norma CE  
*CE compliant protection*
- 6** Regolazione della tensione del film  
*Adjustable film tension*



Scannerizzando il QR Code con la fotocamera del cellulare è possibile vedere un video dell'avvolgitore in funzione

*You can watch a video of a working MF WRAP 60 just by scanning the QR Code with your phone's camera*



# AVVOLGITORE AUTOMATICO A BRACCIO ROTANTE MF WRAP 60

*Automatic Wrapper with rotating arm MF WRAP 60*



**7**

Velocità di salita e discesa del carrello regolabile e controllata da inverter

*Adjustable carriage up and down speed controlled by inverter*

**8**

Dispositivo di taglio e aggancio del film automatico

*Automatic film cut and attachment device*

**9**

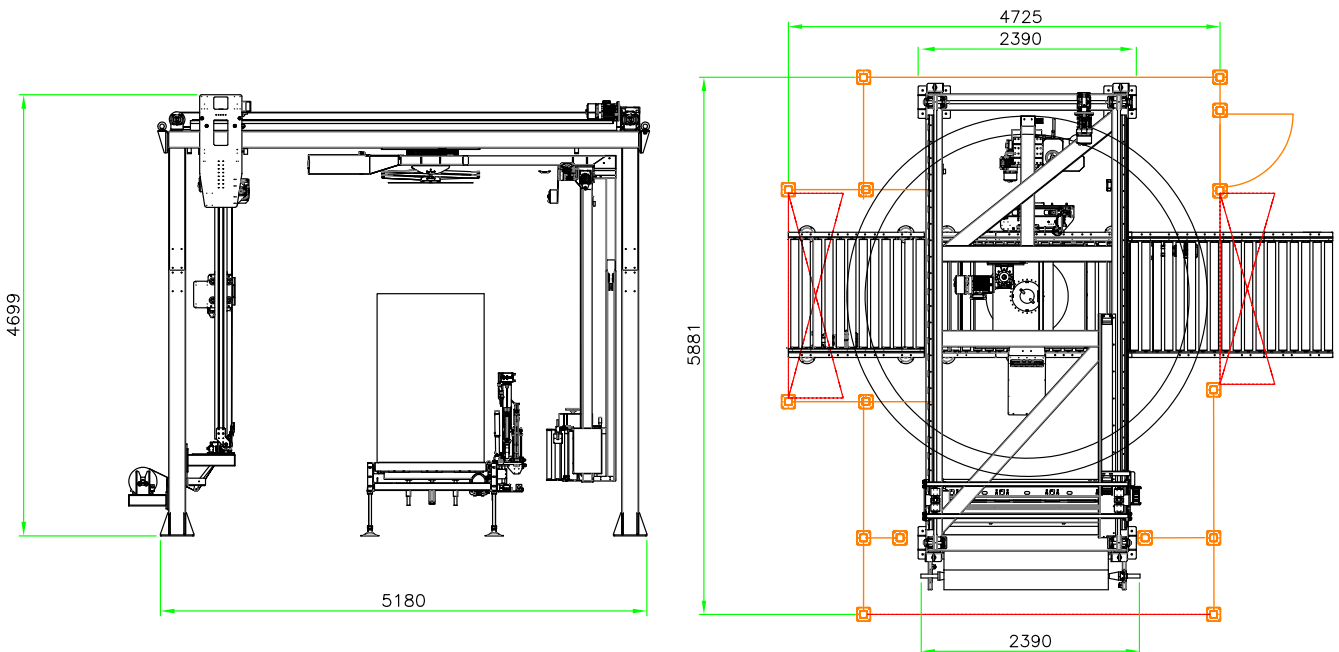
Saldatura del film

*Film sealing*

**10**

Dispositivo mettifoglio Top-sheet

*Top-sheet device*



## CARATTERISTICHE TECNICHE / *Technical Features*

Tipo di film/spessore - <i>Film type/thickness</i>	Estensibile film/17-25 microns
Dimensione bobina (Max.) - <i>Film reel size</i>	500 mm - ø 250 mm
Diametro mandrino - <i>Reel internal size</i>	Ø 76 mm
Produzione Oraria - <i>Hourly Production</i>	50 - 60 pallets/h
Portata max tavola rotante - <i>max platform capacity</i>	2000 kg
Dimensione max pallet - <i>Max pallet size</i>	1200 x 1200 x 2000 mm H
Peso Macchina - <i>Machine weight</i>	2500 kg
Potenza assorbita - <i>Installed power</i>	6.5 kW <small>(in base agli accessori / depending on accessories)</small>
Tensione di funzionamento - <i>Working voltage</i>	400 Volts - 50 Hz
Tensione ausiliaria - <i>Control voltage</i>	24 Vdc
Pressione aria compressa - <i>Compressed air pressure</i>	6 Bar
Consumo aria compressa - <i>Compressed air Consumption</i>	15 NI / cycle



**SOLUZIONI COMPLETE PER IL PACKAGING**

**COMPLETE SOLUTIONS FOR PACKAGING**



**COSTRUTTORI DI IMPIANTI COMPLETI DI CONFEZIONAMENTO,  
DAL PRODOTTO SFUSO AL PALLET FINITO**

**MANUFACTURERS OF COMPLETE PACKAGING PLANTS,  
FROM THE BULK PRODUCT TO THE FINISHED PALLET**



Azienda certificata ISO-9001:2015  
Certificato n. 11226-A del 31-07-2014  
rilasciato da KIWA CERMET ITALIA S.p.A.



Efficientamento energetico tramite  
installazione nuovo impianto di  
illuminazione a tecnologia LED



Via del Lavoro, 9  
06083 Bastia Umbra

075 8043623

info@mftecno.com

www.mftecno.com

